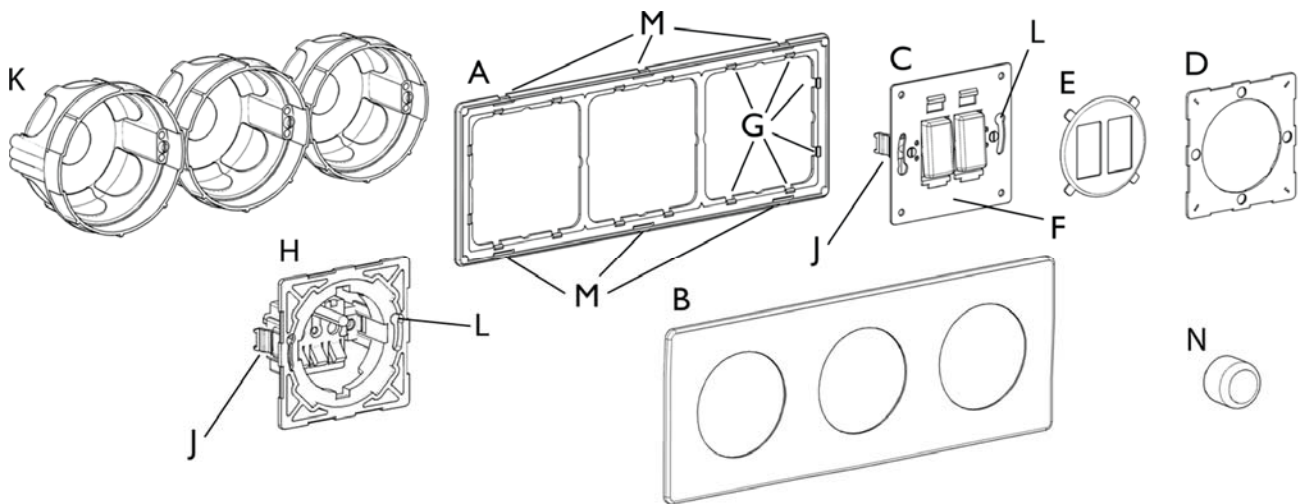


## COLTON surinkimo instrukcija



1. Atsargiai nuimkite plastikinį (A) rėmelį nuo nugarinės dekoracinio rėmelio (B) dalies.
2. Nuo įdėklo (C) nuimkite plastikinę apsauginę plokštelę (D) ir metalinį skydelį (E). Surinkdami kištukinio lizdo įdėklą, atsukite centre esantį varžtą, kad atskirtumėte abi plastikines dalis. Surenkant apšvietimo reguliatorius, nuimkite visas valdymo rankenėles (N).
3. Sudėkite apsauginę plokštelę (D) kartu su metaliniu skydeliu (E) ir įstatykite į teisingą plastikinio rėmelio (A) poziciją.
  - a) jei įdėklas yra su metaline atramine plokšte (F), spustelkite plastikinio rėmelio (A) kraštus į išorę, kad maži spaustukai kraštuose (G) užsifikuotų tolygiai.  
SVARBU: įsitikinkite, kad visi spaustukai (G) yra savo vietoje ir taisyklingai užfiksavę rėmelį.
  - b) jei įdėklas yra su plastikine atramine plokšte (H), spustelkite ją į plastikinį rėmelį (A), kad visi kampai užsifikuotų tolygiai.
4. Surinkdami visus įdėklus, pakartokite 2 ir 3 žingsnius ir, sekdami elektros laidų prijungimo instrukcijas, prijunkite prie elektros sistemos.
5. Teisingai surinkus įdėklą (C), įstatykite jį į dėžutę sienoje (K). Naudodami atsuktuvą, sukite varžtus, kol gnyplės (J) išsiplės ir įdėklas įsitvirtins sienos dėžutėje (K). Įdėklas taip pat turi dvi skylės (L) kraštuose, todėl galite alternatyviai naudoti bet kuriuos tinkamo diametro varžtus, kad pritvirtintumėte įdėklą prie sienos dėžutės. Įsitikinkite, jog produktas surinktas teisingai ir kad plastikinis rėmelis (A) nėra išlinkęs.
6. Įdėkite metalinį skydelį (E) į plastikinę apsauginę plokštelę (D). Spustelkite plastikinę apsauginę plokštelę (D) į vietą. Surinkdami kištukinį lizdą, panaudokite atsuktuvą, kad susuktumėte abi plastikines dalis.
7. Tvirtai spustelėdami užfiksukite dekoracinį viršutinį rėmelį (B).
8. Norėdami užbaigti apšvietimo reguliatorių surinkimą, pritvirtinkite valdymo rankenėles (N).